



WPC-Wandverkleidung Montageanleitung



info@munds-fenster.de
www.munds-fenster.de

Industriestraße 29, 49740 Haselünne
Tel.: 05961 200 250

WPC-Wandverkleidung

Unsere WPC-Wandverkleidung ist für eine unkomplizierte Installation konzipiert. Wir empfehlen dennoch die Montage von einem Fachmann ausführen zu lassen, um eine langfristige Haltbarkeit zu gewährleisten. Vor der Installation sollten Sie das Vorhaben von einem Architekten absegnen lassen und sicherstellen, dass Ihre Pläne alle relevanten Bauvorschriften erfüllen. Die Wandpaneele können durch das Kürzen einzelner Komponenten in der Breite auf Ihre gewünschten Maße angepasst werden. Es ist von großer Bedeutung die Dehnungsfugen zwischen den WPC-Paneele zu berücksichtigen, um eine mögliche Ausdehnung aufgrund von Temperaturschwankungen gewährleisten zu können. Auch der Abstand zwischen den Unterkonstruktionsbalken muss eingehalten werden, damit die Wandverkleidung nach der Montage die bestmögliche Optik und Stabilität aufweist. Wir empfehlen die Verkleidungen nicht bei Temperaturen unter 0° Celsius zu installieren.

ACHTUNG: Unsere WPC-Wandverkleidungen sind **NICHT** zur Verwendung als Säulen, Stützpfeiler, Träger oder andere tragende Elemente vorgesehen!

Pflege und Instandhaltung

Wasser: Gerade bei neuen Paneelen treten bei der Verdunstung von Regenwasser gerne Flecken auf. Das ist ein zeitlich begrenztes Phänomen und verschwindet in der Regel nach 1–2 Monaten von selbst. Man kann diese auch mit einem Edelstahlschwamm bearbeiten. Wasserflecken sind kein Reklamationsgrund. Reinigen Sie die Paneele mit warmem Wasser, bei Bedarf mit ein wenig Spülmittel und feste Anhaftungen mit einer Kunststoffbürste. Verfärbungen durch Öle, Alkohol oder Zigaretten so gut es geht mit einem Edelstahlschwamm behutsam entfernen, indem Sie in Bürstungsrichtung ein wenig von der Oberfläche abtragen. Die dadurch entstehenden helleren Flecken sollten sich mit der Zeit wieder angleichen.

Entsorgung: Das WPC Material kann wie normaler Bauschutt entsorgt werden.

Entflammbarkeit: Unser WPC wurde nach EN ISO 9239-1 und 11925-2 getestet und als schwer entflammbar eingestuft
(Dfl-S1)

HINWEIS: Bitte verwenden Sie keine kreide- oder lösemittelhaltigen Reiniger! Diese dringen in den Kunststoff ein und bewirken eine Verfärbung des WPC-Profiles. Ebenfalls raten wir von einem Hochdruckreiniger ab.

Gewährleistungsbedingungen

beziehen sich ausschließlich auf herstellungsbedingte Mängel der gelieferten Ware. Sie erhalten von der Firma M&S Fenster den gesetzlichen Gewährleistungsanspruch von zwei Jahren. Verblassung der Farben, Farbunterschiede zwischen verschiedenen Chargen, aber auch innerhalb einer Charge, können durch den hohen Anteil an Holz vorkommen und sind nicht Bestandteil der Gewährleistung.

Dauerhafte Sonneneinstrahlung kann zudem die Farbe der Paneele beeinträchtigen, so dass leichte Unterschiede zwischen Schatten- und Sonnenflächen entstehen. Ansprüche für Waren, die trotz erkennbarer Mängel verarbeitet und eingebaut wurden, können leider nicht anerkannt werden. Bei unsachgemäßer Verwendung oder fehlerhaftem Einbau und Verstoß gegen Verarbeitungsregeln erlischt der Gewährleistungsanspruch. Im Schadenfall werden mangelhafte Elemente durch einwandfreie Ware ersetzt. Kosten für Einbau, angefallene Transport- und Fahrtkosten, Ausfallzeiten und Lohnkosten sind nicht Bestandteil der Garantie-leistungen.

Unser WPC ist nicht kratzfest! Durch den hohen Holzanteil ist das Material weicher und anfälliger für Kratzer und Schrammen. Durch den geringeren Kunststoffanteil wirkt das Material jedoch natürlicher, hält höheren Temperaturschwankungen stand und bricht oder reißt im Winter nicht ständig. Dadurch ersparen Sie sich nach dem Winter das jährliche Auswechseln von gebrochenem Material.

Bei WPC Produkten handelt es sich um Artikel für die Gartengestaltung. Die WPC- und Aluminiumteile können kleine Kratzer in der Oberfläche aufweisen. Diese Kratzer auf Aluminium und WPC sind typische Merkmale und gehören damit zum normalen Erscheinungsbild.

Sie sind kein Reklamationsgrund.

Schritt 1: Ebnen der Oberfläche

Um die WPC-Paneele korrekt zu installieren, ist es wichtig, dass die Oberfläche vollständig flach und stabil ist.

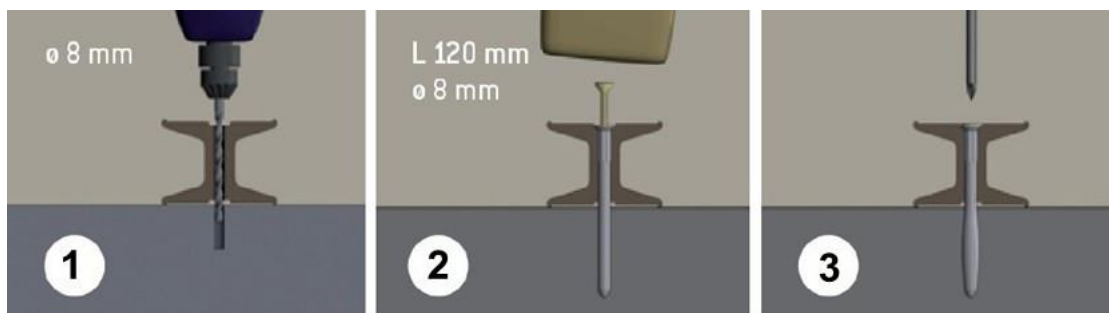
Die WPC-Unterkonstruktionsbalken können nur verwendet werden, wenn sie vollständig anliegen und an der Oberfläche befestigt werden.

Schritt 2: Installation der WPC-Unterkonstruktionsbalken

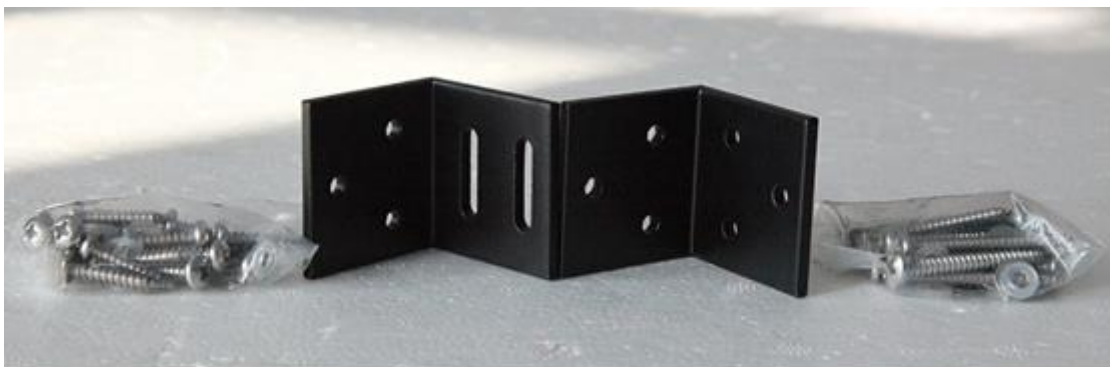
Achtung: Der Abstand der Unterkonstruktionsbalken zu festen Gegenständen muss mindestens 10mm betragen.

Die WPC-Balken können auf zwei Arten montiert werden:

① Dübel und Schrauben – nicht im Lieferumfang enthalten



② Winkel (vorbohren!) - nicht im Lieferumfang enthalten





Befestigen Sie die Unterkonstruktionsbalken in regelmäßigen Abständen von max. 100 cm auf dem Untergrund (bei Verwendung von Winkeln, diese bitte versetzt anbringen). Beginnen und enden Sie mit der Montage immer an einem Ende des Balkens. Stellen Sie sicher, dass der Raum zwischen der Konstruktion frei ist, damit eine Luftzirkulation gewährleistet ist.



Schritt 3: Montage der Wandverkleidungen

Schrauben Sie jeweils eine Startklammer an das untere Ende des Unterkonstruktionsbalkens, um die Wandverkleidung zu stützen.

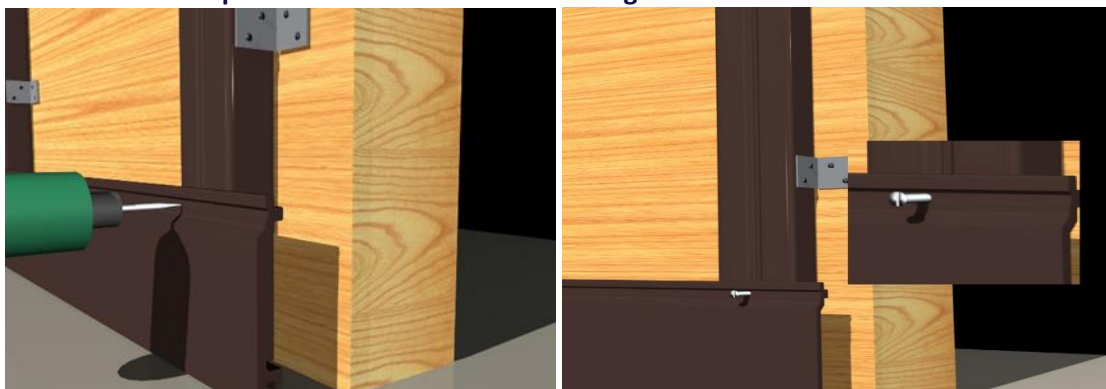
Achtung: Bei jedem Schritt vorbohren!



Setzen Sie die erste Wandpaneele mit der unteren Feder auf die Startklammer.

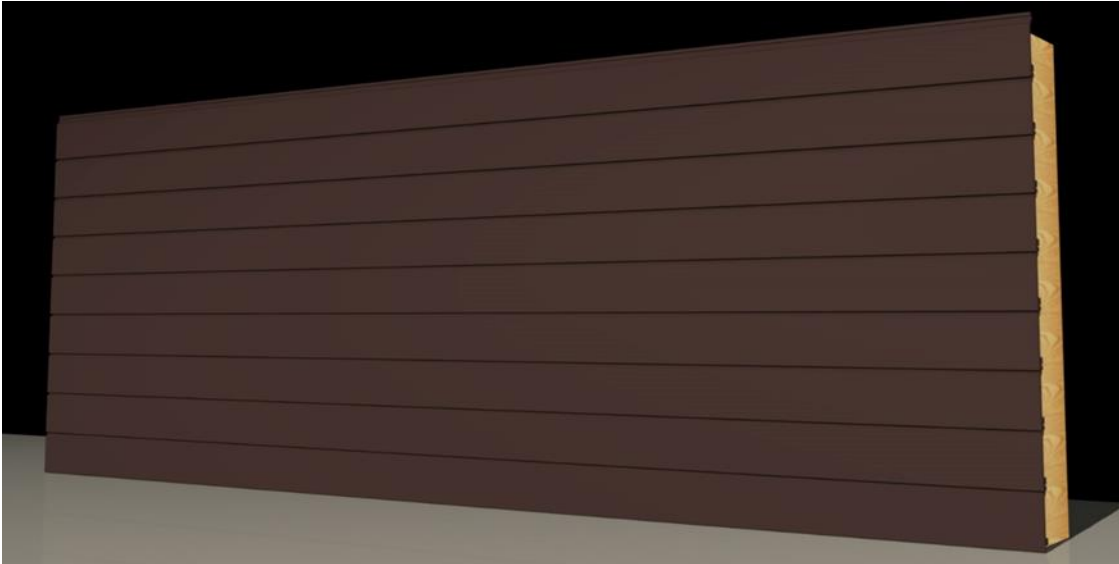


Schrauben Sie das Wandpaneel an der oberen Feder mittig an den WPC-Balken.



Befestigen Sie alle weiteren Paneele auf die gleiche Art.





Bei längeren Wänden können mehrere Paneele und Balken hintereinander installiert werden. Bitte halten Sie dabei als Stoßfuge zwischen den Paneelen einen Abstand von 8mm und bei den Balken einen Abstand von 10mm ein.

Schritt 4: Montage der Abschlussleisten

Die Unterkonstruktion kann mit den Abschlussleisten verdeckt werden. Schrauben Sie hierzu die Leisten alle 30cm an die Unterkonstruktionsbalken oder kleben Sie diese mit Montagekleber direkt auf die Paneele. Den Abstand von 10mm zu festen Gegenständen bitte beachten!

Achtung: Wir raten dringend davon ab die Wandverkleidungen an allen Seiten vollständig zu schließen. Lassen Sie mindestens eine Seite offen, damit die Luft unter den Paneelen zirkulieren kann.



Ihre neue WPC Wand ist nun fertig !